

12 Oddel'ovanie zložiek zo zmesí

Keď chceme oddeliť zložky zo zmesi, môžeme použiť rôzne metódy, napríklad:

1. usadzovanie (sedimentácia)

- zložky oddeľujeme na základe ich odlišnej hustoty,
- napríklad: piesok od vody,
káva od vody,
čistenie vody v čističkách...

2. filtrácia

- zložky oddeľujeme na základe ich odlišnej veľkosti častíc
- napríklad: cedenie cestovín, čaju, vysávanie,
filtrácia zmesí cez filtračný papier vo filtračnom lieviku...

3. odparovanie

- zložky oddeľujeme na základe ich odlišnej schopnosti odparovať sa
- napríklad: odparovanie vody z roztoku vody so soľou: získavanie soli z morskej vody,
varenie lekváru (aj pri sušení bielizne, umytej podlahy, vlasov)...

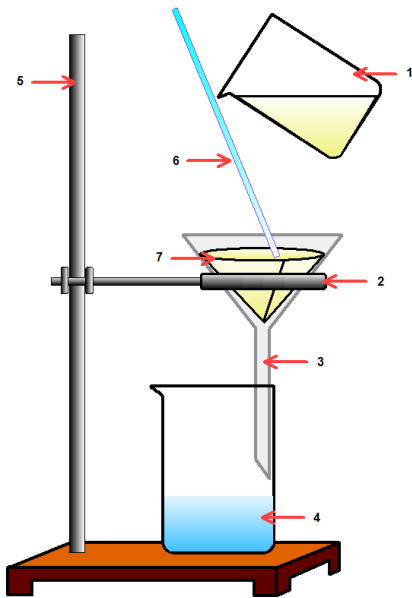
4. kryštalizácia

- zložky oddeľujeme na základe ich odlišnej schopnosti tvoriť kryštály
- často sa pri tejto metóde využíva aj odparovanie
- napríklad: kryštalizácia modrej skalice,
výroba cukru, soli...

5. destilácia

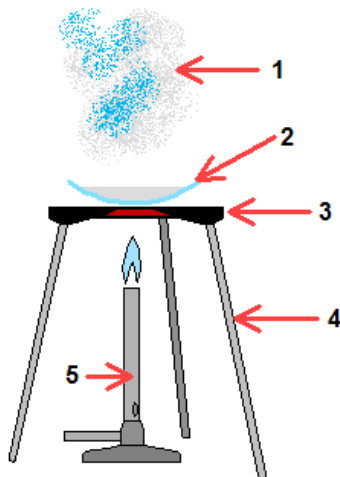
- zložky oddeľujeme na základe ich odlišnej teploty varu
- napríklad: výroba destilovanej vody,
výroba alkoholu z vykvaseného ovocia...

Oddel'ovanie zložiek zo zmesi: aparátúra



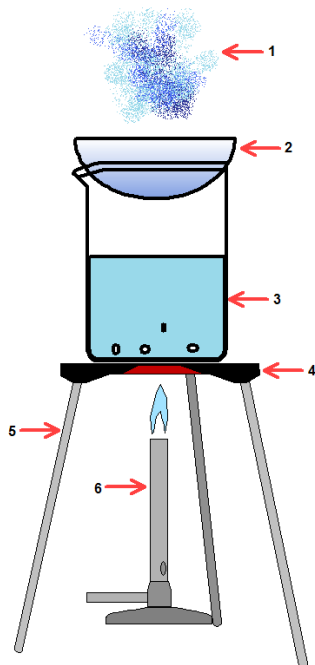
Filtrácia

- 1 kadička so zmesou, ktorú potrebujeme prefiltrovať
- 2 filtračný kruh
- 3 filtračný lievik
- 4 filtrát
- 5 stojan
- 6 sklená tyčinka
- 7 filtračný papier



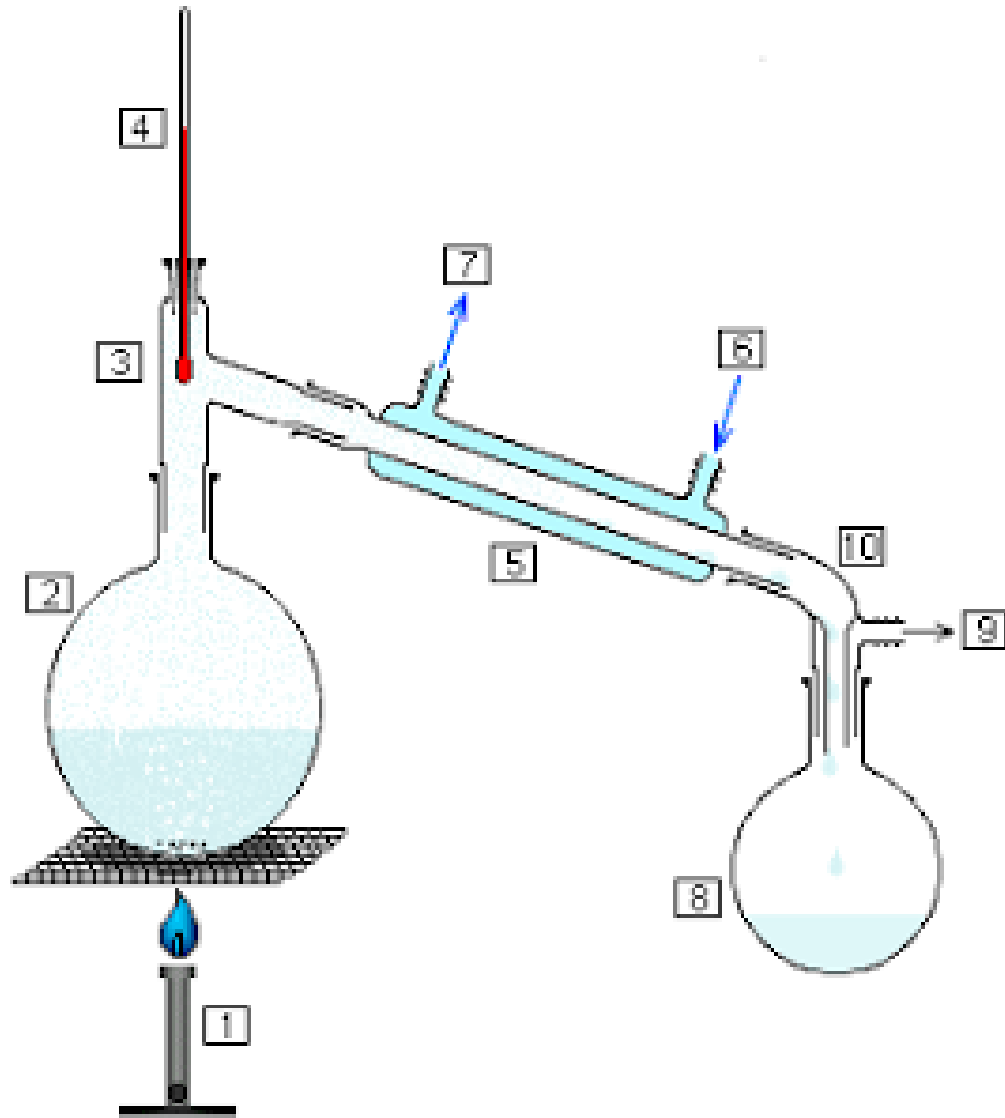
Odparovanie

- 1 odparená zložka zmesi
- 2 odparovacia miska
- 3 sieťka
- 4 trojnožka
- 5 kahan



Odparovanie na parnom kúpeli

- 1 odparená zložka zmesi
- 2 odparovacia miska
- 3 kadička s vodou a varnými kameňkami
- 4 sieťka
- 5 trojnožka
- 6 kahan



Destilácia

- 1 kahan
- 2 destilačná banka
- 3 a 10 nástavec
- 4 teplomer
- 5 chladič
- 6 prívod chladiacej vody
- 7 odvod chladiacej vody
- 8 zberná banka
- (9 prívod vaku)